

ELEKTROMED

EXCELLENCE IN METERING

EXCELLENCE IN METERING



İÇİNDEKİLER

S020TB005	3
S020TC003 - S020TC005 - S020AR005	4
S020AP005	5
S040TC020	6
S050TC030	7
S080TM200	8
S100TM250	9
S150TM600	10
S200TM800	11
EKRAN MESAJLARI	12
S SERİSİ SU SAYAÇLARI	
KODLANDIRMA YAPISI	13

S020TB005

Ön Ödemeli Su Sayacı



Teknik Özellikler

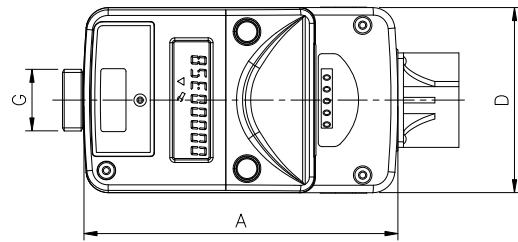
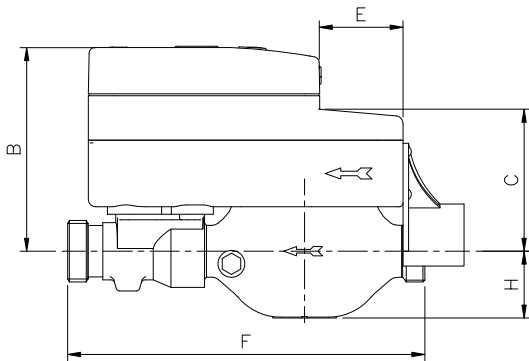
Anma Debisi (Qn)	m ³ /h	2,5
Maksimum Çalışma Basıncı (MOP)	bar	10
Maksimum Basınç Kaybı-Qmax Değerinde (ΔP)	bar	1
Doğruluk (ISO 4064-1)	-	B
Pil Ömrü (lityum)	-	5 yıl
Çalışma Ortamı Sıcaklığı	-	-15°C / 50°C

Doğruluk Limitleri (ISO 4064-1)

Minimum Debi (Q1)	m ³ /h	0,05
İntikal Debi (Q2)	m ³ /h	0,2
Aşırı Debi (Q3)	m ³ /h	4
Maksimum Debi (Q4)	m ³ /h	5
Maksimum Su Sıcaklığı (Tmax)	°C	30
Ekran Hane Sayısı (Tam+Ondalık Değeri)	m ³	6+2=8
Ön Ödemeli Sistem		Smart Kart

Fiziksel Özellikler

Ağırlık	kg	2
Koruma Sınıfı	IEC 60529	IP 54



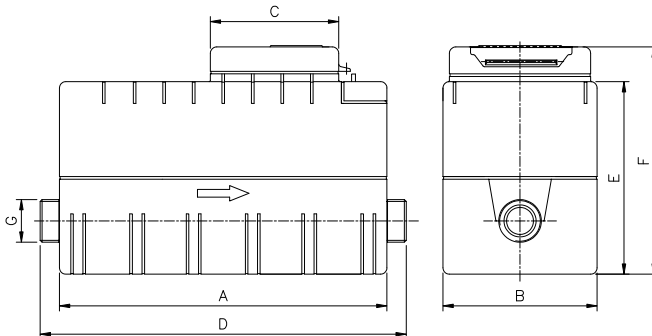
A	B	C	D	E	F	G	H
170	110	77	100	45	190	R1"	37

S020TC003 S020TC005 S020AR005

Ön Ödemeli Su Sayacı



Teknik Özellikler		S020TC003	S020TC005	S020AR005
Anma Debisi (Qn)	m ³ /h	1,5	2,5	2,5
Maksimum Çalışma Basıncı (MOP)	bar	10	10	10
Maksimum Basınç Kaybı-Qmax Değerinde (ΔP)	bar	0,6	0,6	0,6
Doğruluk (ISO 4064-1)	-	B	B (R:160)	B
Pil Ömrü (lityum)	-	5 yıl	5 yıl	5 yıl
Çalışma Ortamı Sıcaklığı	-	-15°C / 50°C	-15°C / 50°C	-15°C / 50°C
Doğruluk Limitleri (ISO 4064-1)				
Minimum Debi (Q1)	m ³ /h	0,03	0,05	0,05
İntikal Debi (Q2)	m ³ /h	0,12	0,2	0,2
Aşırı Debi (Q3)	m ³ /h	2,4	4	4
Maksimum Debi (Q4)	m ³ /h	3	5	5
Maksimum Su Sıcaklığı (Tmax)	°C	40	40	40
Ekran Hane Sayısı (Tam+Ondalık Değeri)	m ³	6+2=8	6+2=8	6+2=8
Ön Ödemeli Sistem		Smart Kart	Smart Kart	Smart Kart
Fiziksel Özellikler				
Ağırlık	kg	3,99	4,04	3,9
Koruma Sınıfı	IEC 60529	IP 53	IP 53	IP 53



A	B	C	D	E	F	G
255	120	100	285	150	177	R1"

S020AP005

Ön Ödemeli Su Sayacı



Teknik Özellikler

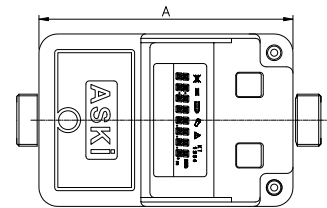
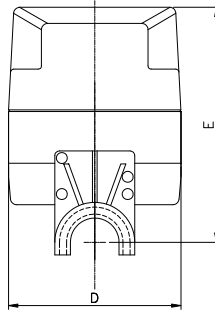
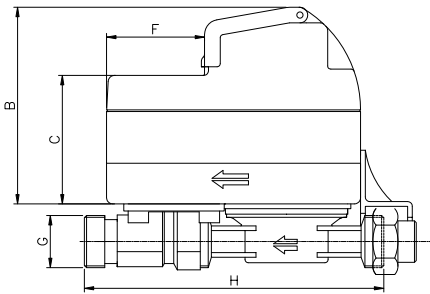
Anma Debisi (Qn)	m ³ /h	2,5
Maksimum Çalışma Basıncı (MOP)	bar	10
Maksimum Basınç Kaybı-Qmax Değerinde (ΔP)	bar	0,6
Doğruluk (ISO 4064-1)	-	B
Pil Ömrü (lityum)	-	5 yıl
Çalışma Ortamı Sıcaklığı	-	-15°C / 50°C

Doğruluk Limitleri (ISO 4064-1)

Minimum Debi (Q1)	m ³ /h	0,05
İntikal Debi (Q2)	m ³ /h	0,2
Aşırı Debi (Q3)	m ³ /h	4
Maksimum Debi (Q4)	m ³ /h	5
Maksimum Su Sıcaklığı (Tmax)	°C	40
Ekran Hane Sayısı (Tam+Ondalık Değeri)	m ³	5+3=8
Ön Ödemeli Sistem		Smart Kart

Fiziksel Özellikler

Ağırlık	kg	2
Koruma Sınıfı	IEC 60529	IP 53



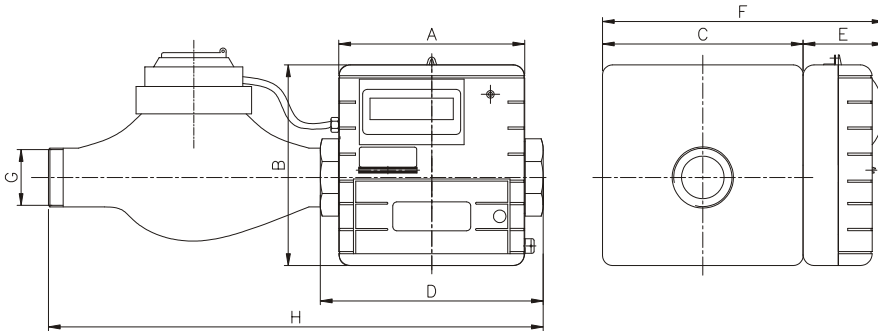
A	B	C	D	E	F	G	H
162	126	82	110	150	62,5	R1"	190



S040TC020

Ön Ödemeli Su Sayacı

Teknik Özellikler		
Anma Debisi (Qn)	m ³ /h	10
Maksimum Çalışma Basıncı (MOP)	bar	10
Maksimum Basınç Kaybı-Qmax Değerinde (ΔP)	bar	1
Doğruluk (ISO 4064-1)	-	B
Pil Ömrü (lityum)	-	5 yıl
Çalışma Ortamı Sıcaklığı	-	-15°C / 50°C
Doğruluk Limitleri (ISO 4064-1)		
Minimum Debi (Q1)	m ³ /h	0,2
İntikal Debisi (Q2)	m ³ /h	0,8
Aşırı Debi (Q3)	m ³ /h	16
Maksimum Debi (Q4)	m ³ /h	20
Maksimum Su Sıcaklığı (Tmax)	°C	40
Ekran Hane Sayısı (Tam+Ondalık Değeri)	m ³	7+1=8
Ön Ödemeli Sistem		Smart Kart
Fiziksel Özellikler		
Ağırlık	kg	13,14
Koruma Sınıfı	IEC 60529	IP 53



A	B	C	D	E	F	G	H
190	205	205	228	83	288	R2"	515



S050TC030

Ön Ödemeli Su Sayacı

Teknik Özellikler

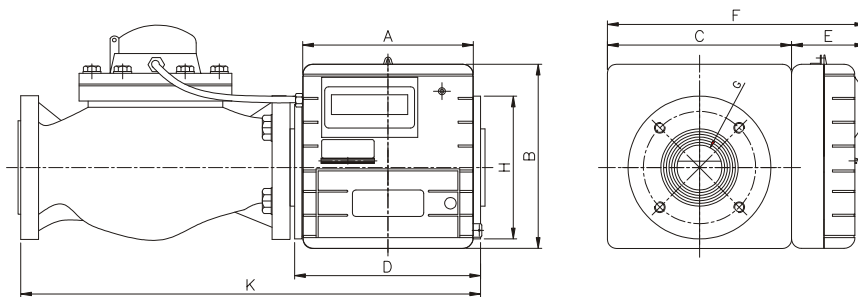
Anma Debisi (Qn)	m ³ /h	15
Maksimum Çalışma Basıncı (MOP)	bar	10
Maksimum Basınç Kaybı-Qmax Değerinde (ΔP)	bar	1
Doğruluk (ISO 4064-1)	-	B
Pil Ömrü (lityum)	-	5 yıl
Çalışma Ortamı Sıcaklığı	-	-15°C / 50°C

Doğruluk Limitleri (ISO 4064-1)

Minimum Debi (Q1)	m ³ /h	0,45
İntikal Debisi (Q2)	m ³ /h	0,3
Aşırı Debi (Q3)	m ³ /h	24
Maksimum Debi (Q4)	m ³ /h	30
Maksimum Su Sıcaklığı (Tmax)	°C	40
Ekran Hane Sayısı (Tam+Ondalık Değeri)	m ³	7+1=8
Ön Ödemeli Sistem		Smart Kart

Fiziksel Özellikler

Ağırlık	kg	33,1
Koruma Sınıfı	IEC 60529	IP 53



A	B	C	D	E	F	G	H	K
190	205	205	207	83	288	Ø50	Ø160	570

S080TM200

Ön Ödemeli Su Sayacı



Teknik Özellikler

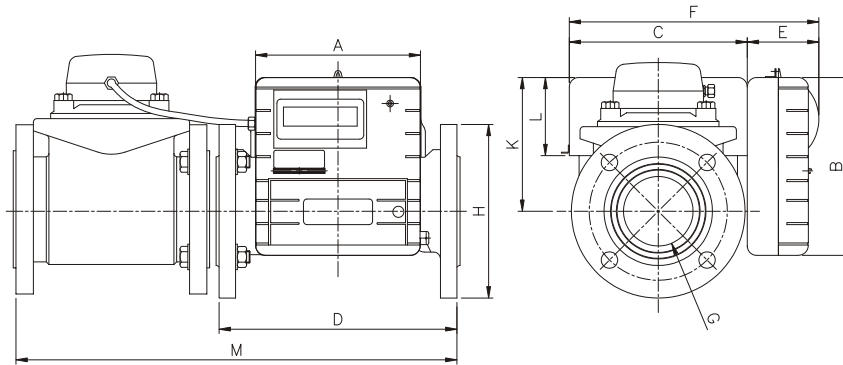
Anma Debisi (Qn)	m ³ /h	10
Maksimum Çalışma Basıncı (MOP)	bar	10
Maksimum Basınç Kaybı-Qmax Değerinde (ΔP)	bar	1
Doğruluk (ISO 4064-1)	-	B
Pil Ömrü (lityum)	-	5 yıl
Çalışma Ortamı Sıcaklığı	-	-15°C / 50°C

Doğruluk Limitleri (ISO 4064-1)

Minimum Debi (Q1)	m ³ /h	0,2
İntikal Debisi (Q2)	m ³ /h	0,8
Aşırı Debi (Q3)	m ³ /h	16
Maksimum Debi (Q4)	m ³ /h	20
Maksimum Su Sıcaklığı (Tmax)	°C	40
Ekran Hane Sayısı (Tam+Ondalık Değeri)	m ³	7+1=8
Ön Ödemeli Sistem		Smart Kart

Fiziksel Özellikler

Ağırlık	kg	13,14
Koruma Sınıfı	IEC 60529	IP 53



A	B	C	D	E	F	G	H	K	L	M
190	205	205	274	83	288	Ø80	Ø200	154	90	510



S100TM250

Ön Ödemeli Su Sayacı

Teknik Özellikler

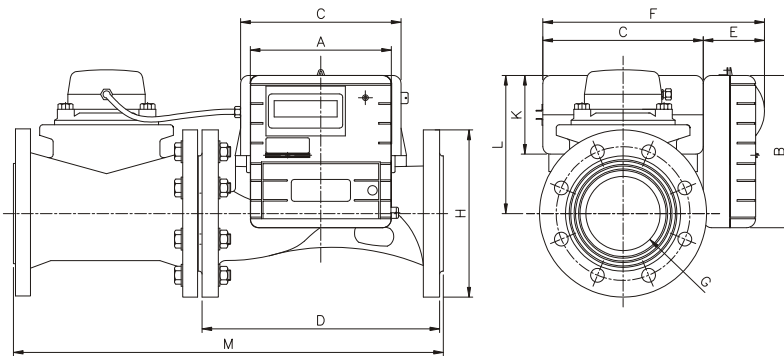
Anma Debisi (Qn)	m ³ /h	180
Maksimum Çalışma Basıncı (MOP)	bar	16
Maksimum Basınç Kaybı-Qmax Değerinde (ΔP)	bar	1
Doğruluk (ISO 4064-1)	-	B
Pil Ömrü (lityum)	-	5 yıl
Çalışma Ortamı Sıcaklığı	-	-15°C / 50°C

Doğruluk Limitleri (ISO 4064-1)

Minimum Debi (Q1)	m ³ /h	1,2
İntikal Debisi (Q2)	m ³ /h	2,5
Aşırı Debi (Q3)	m ³ /h	200
Maksimum Debi (Q4)	m ³ /h	250
Maksimum Su Sıcaklığı (Tmax)	°C	40
Ekran Hane Sayısı (Tam+Ondalık Değeri)	m ³	8+0=8
Ön Ödemeli Sistem		Smart Kart

Fiziksel Özellikler

Ağırlık	kg	50
Koruma Sınıfı	IEC 60529	IP 53



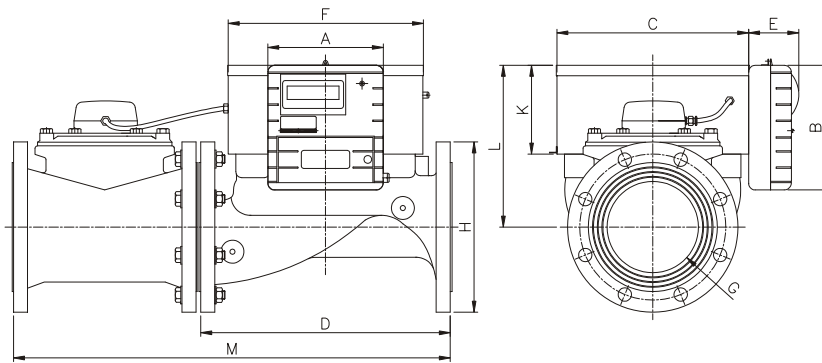
A	B	C	D	E	F	G	H	K	L	M
190	205	216	320	83	299	Ø100	Ø225	106	186	575



S150TM600

Ön Ödemeli Su Sayacı

Teknik Özellikler		
Anma Debisi (Qn)	m ³ /h	400
Maksimum Çalışma Basıncı (MOP)	bar	16
Maksimum Basınç Kaybı-Qmax Değerinde (ΔP)	bar	1
Doğruluk (ISO 4064-1)	-	B
Pil Ömrü (lityum)	-	5 yıl
Çalışma Ortamı Sıcaklığı	-	-15°C / 50°C
Doğruluk Limitleri (ISO 4064-1)		
Minimum Debi (Q1)	m ³ /h	2,75
İntikal Debisi (Q2)	m ³ /h	4
Aşırı Debi (Q3)	m ³ /h	480
Maksimum Debi (Q4)	m ³ /h	600
Maksimum Su Sıcaklığı (Tmax)	°C	40
Ekran Hane Sayısı (Tam+Ondalık Değeri)	m ³	8+0=8
Ön Ödemeli Sistem		Smart Kart
Fiziksel Özellikler		
Ağırlık	kg	150
Koruma Sınıfı	IEC 60529	IP 53



A	B	C	D	E	F	G	H	K	L	M
190	205	315	410	83	320	Ø150	Ø280	145	266	730



S200TM800

Ön Ödemeli Su Sayacı

Teknik Özellikler

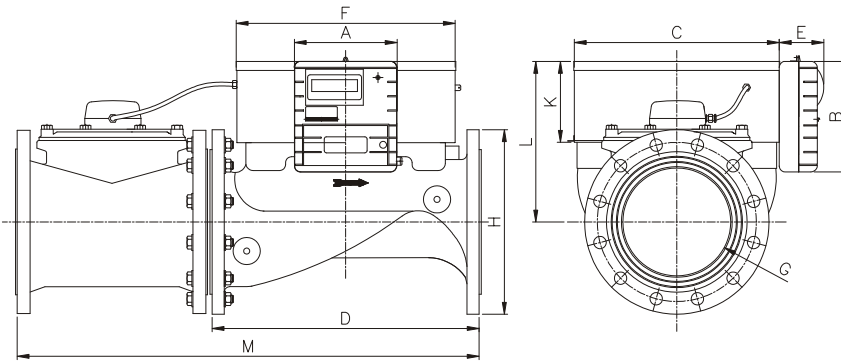
Anma Debisi (Qn)	m ³ /h	550
Maksimum Çalışma Basıncı (MOP)	bar	16
Maksimum Basınç Kaybı-Qmax Değerinde (ΔP)	bar	0,6
Doğruluk (ISO 4064-1)	-	B
Pil Ömrü (lityum)	-	5 yıl
Çalışma Ortamı Sıcaklığı	-	-15°C / 50°C

Doğruluk Limitleri (ISO 4064-1)

Minimum Debi (Q1)	m ³ /h	4
İntikal Debi (Q2)	m ³ /h	6
Aşırı Debi (Q3)	m ³ /h	640
Maksimum Debi (Q4)	m ³ /h	800
Maksimum Su Sıcaklığı (Tmax)	°C	40
Ekran Hane Sayısı (Tam+Ondalık Değeri)	m ³	8+0=8
Ön Ödemeli Sistem		Smart Kart

Fiziksel Özellikler

Ağırlık	kg	180
Koruma Sınıfı	IEC 60529	IP 53



A	B	C	D	E	F	G	H	K	L	M
190	205	380	495	83	405	Ø200	Ø342	150	298	870

EKRAN MESAJLARI



Pil Dolu.



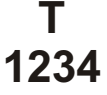
Pil Orta Seviye



Pil Zayıf: Pil bitmek üzere.



Pil Boş: Pil bittiğinde kontrol kiti otomatik olarak vanayı kapatır.



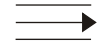
Sayacın hangi tarifede ölçüm yaptığını gösterir.



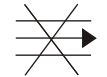
Servis: Vanada problem var. Vana fonksiyonunu yerine getiremiyor. Abone servis çağırmalıdır.



Sayaç Kapağı Açık: Kontrol kitinin kapağı açık, yetkisiz müdahale durumu.

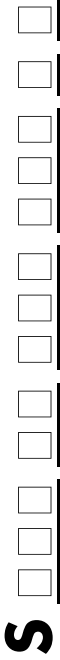


Vana Açık: Vana açık, su geçişi sağlanıyor.



Vana Kapalı: Kontrol kitinde kredi(kontör) yok.Yeni bir yüklemeye kadar vana kapalı kalır.

S SERİSİ SU SAYAÇLARI



Çap
015-15 mm 040-40 mm 100-100 mm
020-20 mm 050-50 mm
025-25 mm 080-80 mm 150-150 mm
200-200 mm

Sayaç Tipi
AP- TM-
AR- US-
AS- ..
TC-

Max Debi (Q4)
002- 2 m³/h
003- 3 m³/h 800- 800m³/h

R=Q3/Q1 Doğruluk Sınıfı (ISO 4064-1:2005)
040- 40 (Sınıf A) 100- 100
050- 50 125- 125
063- 63 160- 160 (Sınıf C)
080- 80 (Sınıf B) 200- 200

Giriş Yönü (*)
S/Boşluk - Standart
R- Sağ
L- Sol

Opsiyonlar()**

Boşluk- Standart

Donanım Opsiyonu

A- Sesli Alarm

B- Arkadan Aydınlatmalı LCD ekran

C- Dahili çek valf

D- Harici Müdahale Tespit Sensörü

E- Acil Durum Butonu

F- Hileli Kullanımı Tespit

Uzaktan Okuma Opsiyonu

1- Pulse/COM

(RS232/RS485)

2- GPRS Modem

3- Power Line Modem (PLM)

4- RF Modem

5- MBUS

Sayaç Tipleri Açıklaması

AP- Actaris optik, Kartlı (i.e. 20 mm çap, boy= 190mm)
AR- Actaris reed switch, Kartlı (i.e. 20 mm çap, boy= 285mm)

AS- ALFASU Çok Hüzmeli 190mm, Kartlı

TC- TEKSAN çok hüzmeli Kartlı (i.e. 20mm çap, boy= 285mm)

TM- TEKSAN Meinecke Flanşlı, Kartlı

US- Ultrasonik

Örnek1: S 020 TC 005 080

20mm, Teksan Çok Hüzmeli sayaç 285mm boy,
Qmax= 5 m³/h, Sınıf B, Standart giriş, opsiyon yok

Örnek2: S 020 AS 003 080

20mm, ALFASU 285mm (121020 muadili),
Qmax=3 m³/h, Sınıf B, Standart giriş, opsiyon yok

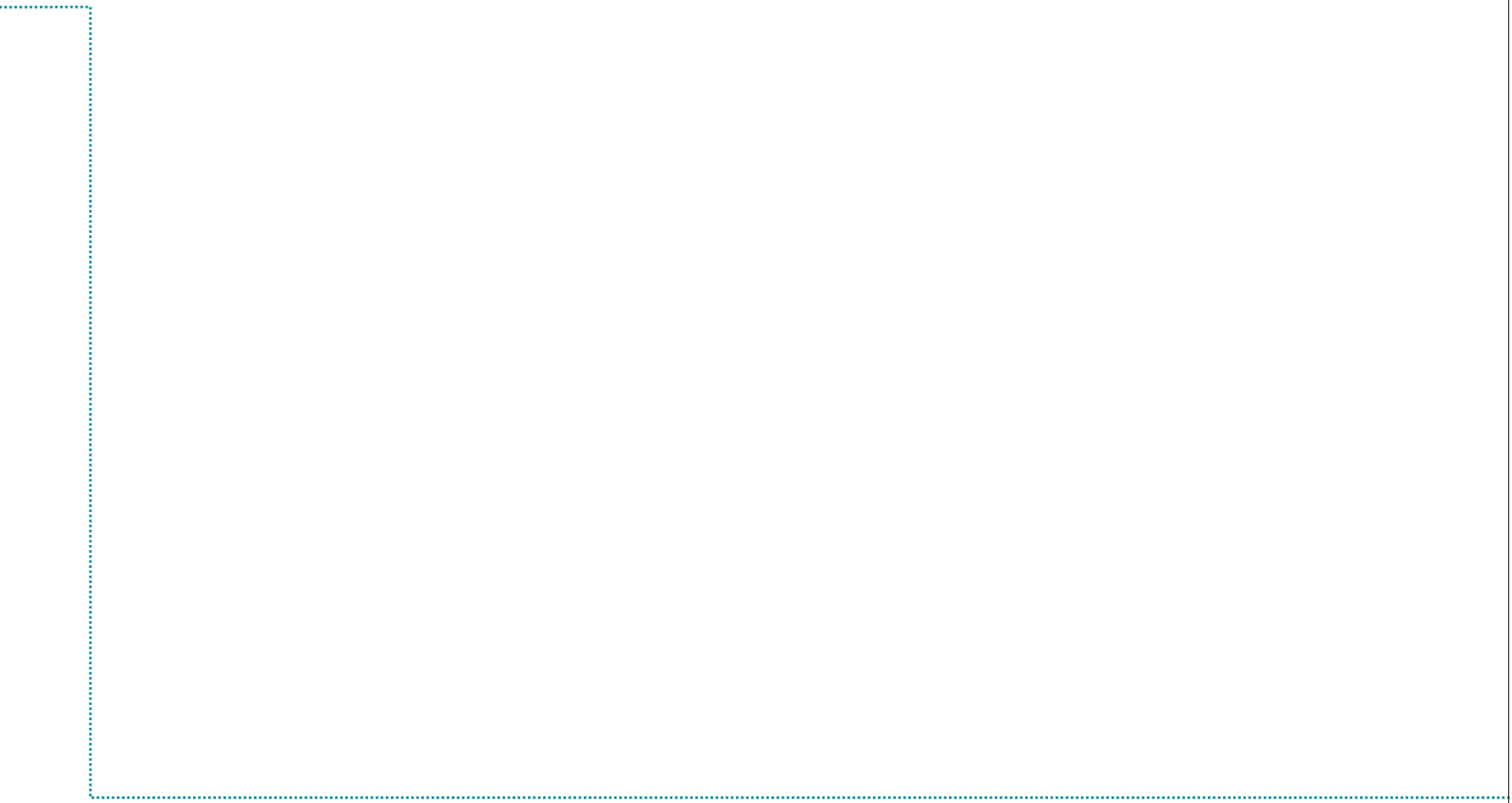
Örnek3: S 025 US 007 160 D,5

25mm, Ultrasonik Sayaç, Qmax=7 m³/h, Sınıf C,
Standart Giriş, Müdahale sensörü, MBUS çıkışı

(*) Tanımlı bir seçeneğiniz yoksa boş bırakınız.

(**) Birden fazla opsiyonları kodlamada ard arda yazabilirsiniz.

Bazı opsiyonlar, ürün çeşidine göre standart özellikler arasında yer alabilir. Lütfen satış temsilcisi ile görüşünüz.



www.elektromed.com.tr