

ELEKTROMED

EXCELLENCE IN METERING

EXCELLENCE IN METERING)))



ELEKTROMED SU SAYACI KONTROL KİTİ

Geleneksel mekanik sayaçlar, günümüzün değişen şartları ile birlikte, artık idarelerin gereksinimine cevap verememektedirler. Mekanik sayaçların bu eksikliklerini Elektronik Kontrol kiti ile gidermektedirler.

Yeni sistem idarelere ve abonelere zaman ve para tasarrufu sağlamaktadır.

Elektronik Ödeme Kontrol Kiti kullanılan sistemde, mekanik sayaç yine sistemde kalmakta, tüketim miktarı mekanik sayaç ile ölçülmektedir. Kontrol kiti, mekanik sayaca tamamlayıcı bir ünite olarak bağlanmaktadır. Kontrol kiti mevcut tesisata, mekanik sayaca seri olarak bağlanmaktadır. Seri bağlanan bu ünite, elektronik olarak su akışını kontrol etmektedir.



SİSTEM ÇALIŞMA YAPISI

Su İdaresi su tesisatı sistemine, mevcut mekanik sayaca seri olacak şekilde Elektronik Kontrol Kitini bağlıyor.

Kontrol kiti, mesajları aboneye iletmek amacıyla 8 karakterli LCD ekrana sahiptir.

Sistemde her abone, kendi kontrol kitine ait bir adet smart karta sahiptir. Herbir smart kart, kullanıldığı kontrol kitine tanımlanmıştır. Abone kendi smart kartını başka bir kontrol kitinde kullanamaz. Smart kart sadece kendi cihazında geçerlidir.

Faturanın kesildiği tarih olan her ayın birinci günü veya idare tarafından belirlenecek bir tar, Kontrol Kiti ekranda "FATURA ÖDE" anlamında bir mesaj verir. Bu mesaj, geçmiş periyoda ait tüketimin faturalandırıldığını ve ödeme yapılması gerektiğini bildirir. Fatura ödemesinde abone, smart kartını yanında götürür. Ödeme yapılan terminal, "Fatura Ödendi" bilgisini smart karta yükler."FATURA ÖDE" mesajı her ayın birinci ve onuncu günleri arasında ekranda belirir. Ödeme yapıp "Fatura Ödendi" bilgisi smart kartına yüklenen abone, kartı Kontrol Kitine taktığında, bu bilgi kite aktarılır ve ekranda "FATURA ÖDE" mesajı kaybolur.

"Fatura Ödendi" bilgisinin satış terminalinde smart karta yüklenip Kontrol Kitine transfer edilmesinden sonra, kartın Kontrol kiti üzerinde kalmasına gerek yoktur. Abone kartını bir sonraki fatura ödemesine kadar kullanmayacaktır.

Kontrol kiti Demantmetre özelliğine sahiptir, mesajlar ekrana dönüşümlü olarak gelir. Her bir mesaj ekranda 4 saniye süresince gösterilir, sonra diğer mesaja geçilir. Mesajın ekranda kalma süresi değiştirilebilir. Ekrana Kontrol Kit cihaz ID numarası ve diğer bilgiler yansıtılır.

Abone belirlenen süre içinde, örneğin ayın biri ile onu arasında, fatura ödemesini yapmadığında, smart kartında "Fatura Ödendi" bilgisi olmayacaktır. Aboneye verilen süre sonunda, hala ödeme gerçekleşmemiş ise, Kontrol Kiti içindeki vana %90 oranında kapanır, ekranda "%90 KAPALI" anlamında mesaj belirir. Bu durumda abone kısıtlı miktarda su kullanabilmektedir. Faturanın ve gecikme cezasının ödenmesinden sonra, ödeme terminalince smart karta yüklenen "Fatura Ödendi" bilgisi, kontrol kitine transfer edildiğinde, tam kapasite su kullanımı mümkün olur.

İdarece belirlenen bir süre sonunda vana kendini kapatır, hiç su kullanımına izin vermez. Vana, cezalı faturanın ödenip "Fatura Ödendi" bilgisinin Kontrol Kitine transfer edilmesine kadar kapalı kalır. LCD Ekranında Cihaz ID Numarası, Fatura Öde, %90 Kapalı, Tarih, Saat bilgileri 4 saniye aralıklarla gösterilir.

Su Sayacı Kontrol Kiti 4 Durum Moduna Sahiptir:

1-AKTİF MOD

Aktif modda, kontrol kiti %100 su geçişine izin verir.(Vana tam açık)

2-UYARI MODU

Uyarı modda, kontrol kiti %100 su geçişine izin verir.(Vana tam açık)

İdarece belirlenen fatura okuma tarihinde (öreneğin her ayın birinci günü), kontrol kiti uyarı moduna geçer. Aboneye faturanın ödenmesini bildirir.

3-SINIRLI KULLANIM MODU

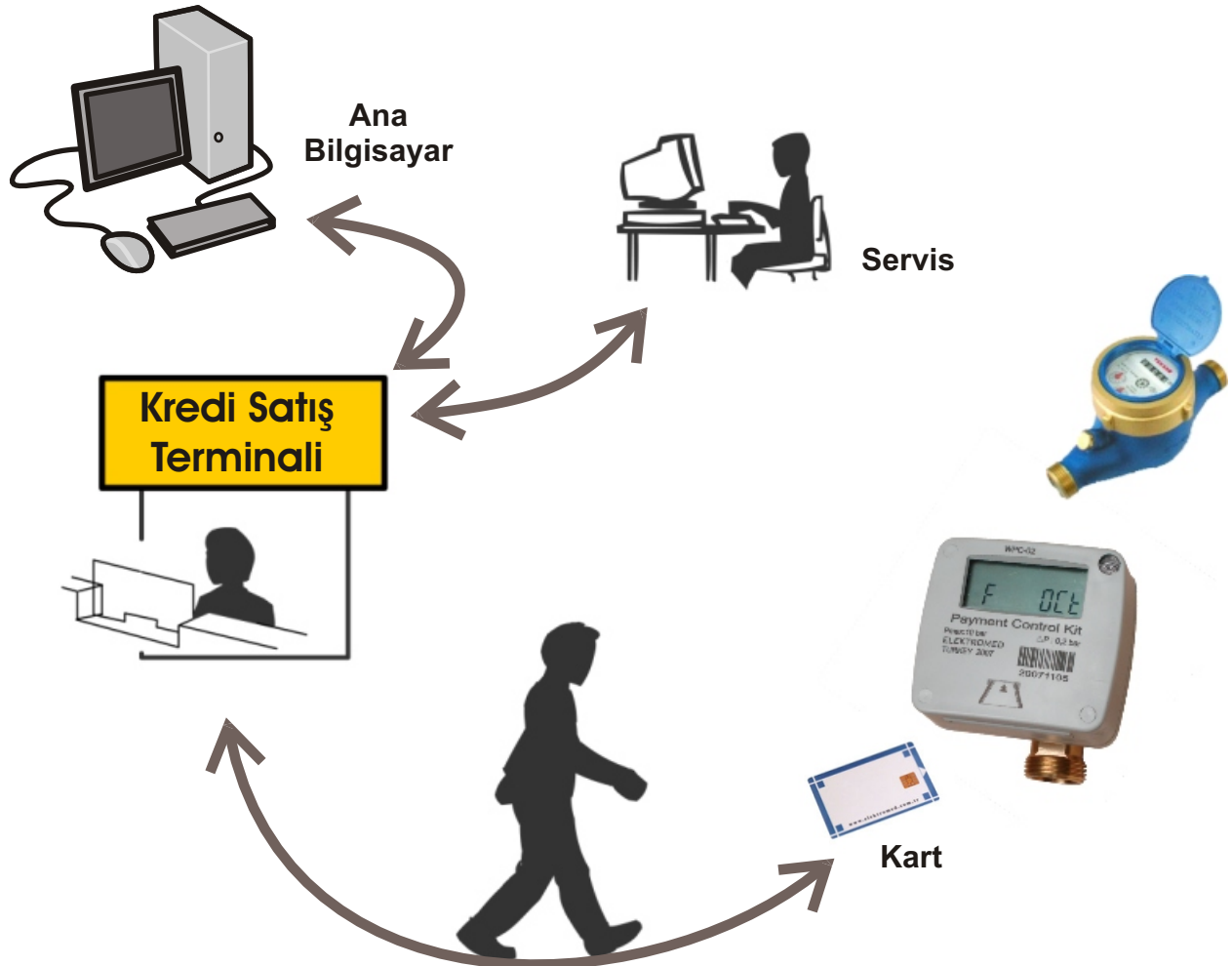
Sınırlı kullanım modunda kontrol kiti, su kullanımını kısıtlar.

Örneğin vanayı %90 oranında kapatıp, sadece %10 su geçişine izin verir.

4-KAPALI MOD

Fatura, ödeme süresi içinde ödenmediği için, vana %100 kapanır. Abone su kullanamaz.

Sistem Çalışma Yapısı



TEKNİK ÖZELLİKLER

Nominal (Anma) Debi (Qn)	m ³ /h	1,5
Maksimum Debi (Qmax)	m ³ /h	3
Maksimum Çalışma Basıncı	bar	10
Maksimum Basınç Kaybı (Δp)	bar	0,2
Pil Ömrü (Lityum)	Yıl	5
Ortam Çalışma Sıcaklığı	°C	-15 / +50
Maksimum Su Sıcaklığı (Tmax)	°C	65
Gösterge Karakter Sayısı	Karakter	8
Koruma Sınıfı	IP	IP51
Maksimum Çalışma Basıncı	bar	10

EKRAN MESAJLARI



Pil Dolu.



Pil Orta Seviye



Pil Zayıf: Pil bitmek üzere.



Pil Boş: Pil bittiğinde kontrol kiti otomatik olarak vanayı kapatır.



Servis: Vanada problem var. Vana fonksiyonunu yerine getiremiyor. Abone servis çağırmalıdır.



Kontrol Kiti Kapağı Açık: Kontrol kitinin kapağı açık, yetkisiz müdahale durumu.



Vana Açık: Vana açık, su geçişi sağlanıyor.



Vana Kapalı: Kontrol kitinde kredi(kontör) yok.Yeni bir yüklemeye kadar vana kapalı kalır.

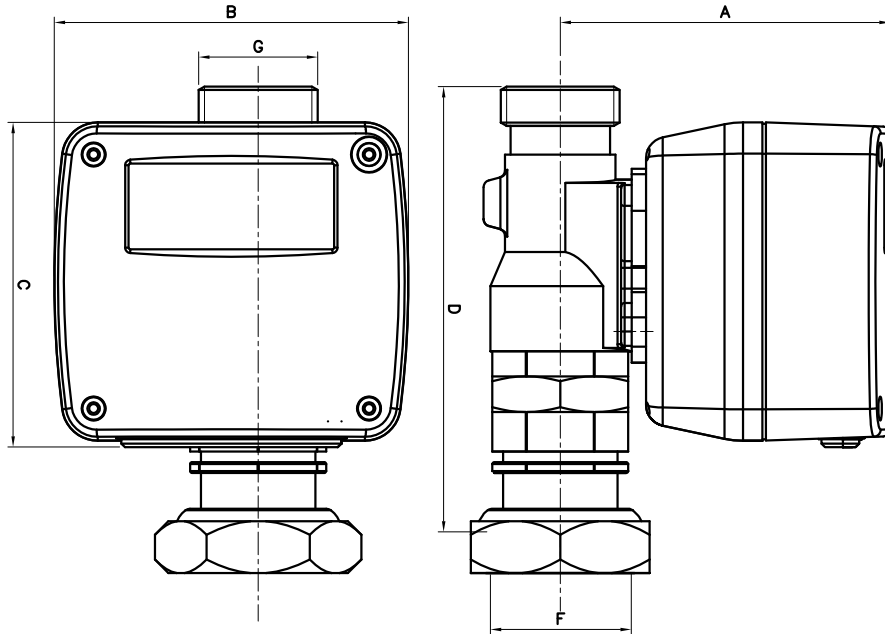
ELEKTROMED SU SAYACI KONTROL SİSTEMİ ÖZELLİKLERİ

1. Kontrol kiti "Tamamlayıcı Ünite" olarak çalışır, mevcut sayaç ta sistemdedir.
2. Hassas ve %100 güvenilir bir sistemdir.
3. Tüm kullanım bilgilerini ekran aracılığı bildirir, kullanıcıyı yönlendirir. Kullanımı kolay bir çözümdür
4. Sistem otomatik olarak kendini kontrol eder.
5. Kontrol kiti kaçak kullanım teşebbüslerini algılar, bu girişimin tarih, saat detaylarını hafızaya kaydeder. Otomatik olarak vanayı kapatır, su geçişini engeller, korunma moduna geçer.
6. Kontrol kiti, fatura ödeme süresi konusunda aboneyi ekran mesajları aracılığıyla uyarır.
7. Kontrol kiti, içindeki pil bitmeden aboneyi uyarır. Eğer abone servis çağırılmayıp pili yenilemez ise, pil bittiğinde kontrol kiti mevcut tüm bilgileri hafızaya alır ve vanayı kapatır, su geçişini engeller, korunma moduna geçer.
8. Kontrol kiti tüm bilgileri, LCD ekran aracılığı ile kullanıcıya bildirir.

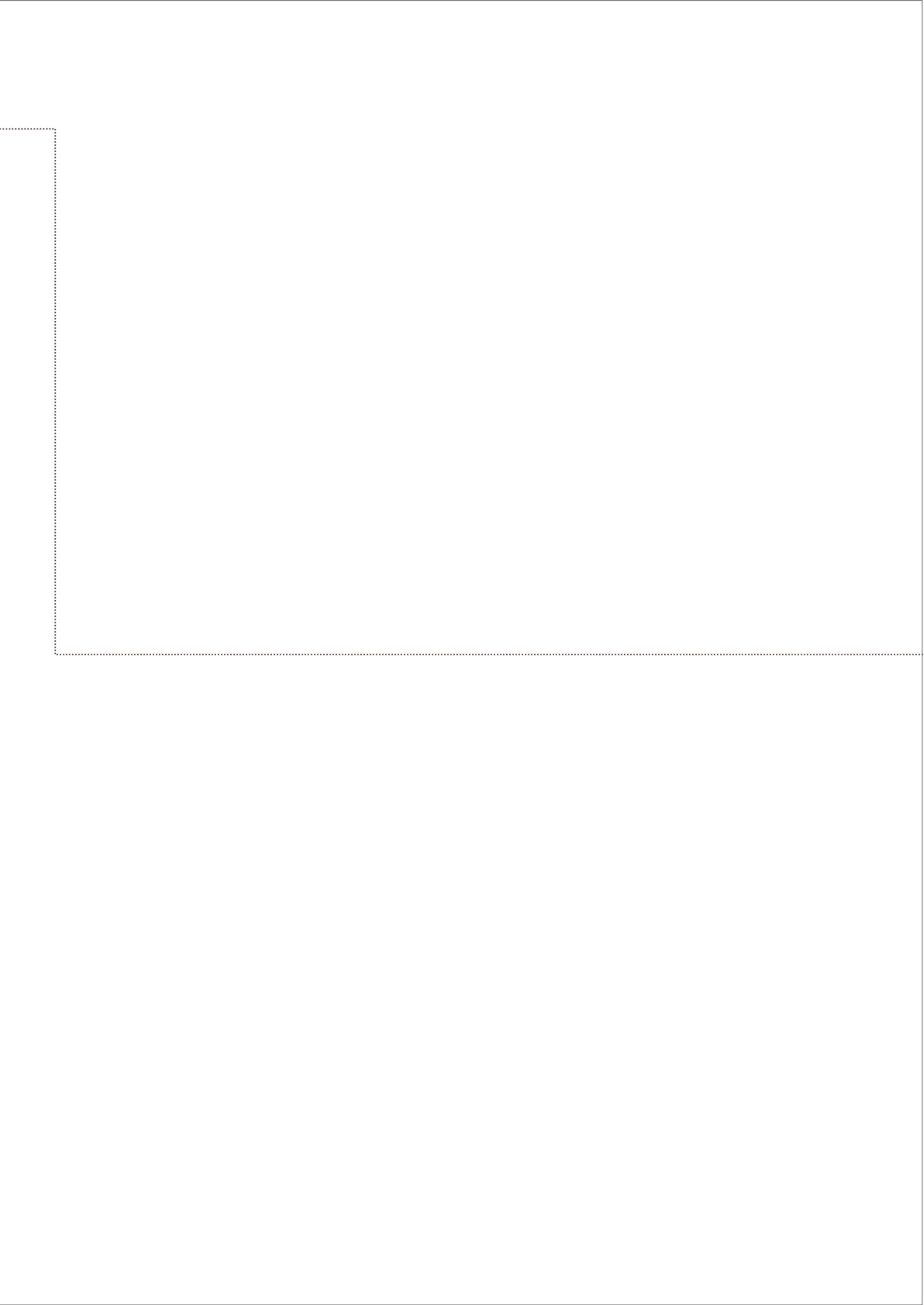
LCD GÖSTERGE BİRİMİ

Kontrol kiti, LCD(Likit Kristal Ekran) gösterge birimine sahiptir. LCD 8 karakter ve simgeler aracılığı ile durum bilgilerini (tarih, %90 kapalı vb) kullanıcıya aktarır.

TEKNİK ÇİZİM



A	B	C	D	G	F
92	99	90	125	G1"	G 1 1/4"



..... www.elektromed.com.tr